



КЛИМАТИЧЕСКОЕ ОБОРУДОВАНИЕ

ОСНОВНОЕ ПРОИЗВОДСТВО

климатическая техника
МО, г.о. Подольск

ПРОИЗВОДСТВО

теплообменное оборудование
ЦФО, Владимирская обл.

ПРОИЗВОДСТВО

климатическая техника
Санкт-Петербург

ПРОИЗВОДСТВО

теплоэнергетическое оборудование
МО, Мытищи

ПРОИЗВОДСТВО

автоматика
Санкт-Петербург

ОФИС В МОСКВЕ

Москва, ул. Золотая, д. 11
(м. Электrozаводская)

ОФИС В САНКТ-ПЕТЕРБУРГЕ

Санкт-Петербург,
ул. Стахановцев, д. 14

ПОСТАВКА

по всей территории РФ
и в страны СНГ



ПОЧЕМУ VEINARD?

КОМПЛЕКСНЫЕ РЕШЕНИЯ

Вариативность исполнений и широкий ассортимент продукции позволяют найти оптимальные решения и обеспечить комплексную поставку оборудования для систем ОВиК

ГИБКОСТЬ

Придерживаемся индивидуального подхода в решении задач любого уровня сложности при соблюдении установленных сроков

ОПЕРАТИВНОСТЬ

Оперативная техническая консультация, подбор оборудования в сроки, необходимые клиенту

ИННОВАЦИОННЫЕ ТЕХНОЛОГИИ

Разработка и усовершенствование выпускаемого оборудования в стремлении достичь лучших показателей энергоэффективности и эргономичности

ОПЫТ И КОМПЕТЕНЦИИ

В создании и реализации энергоэффективных решений в сфере вентиляции и кондиционирования учитывая требования к оборудованию и специфику объектов разного назначения

КАЧЕСТВО

Применение надежных комплектующих от мировых лидеров обеспечивает высокотехнологичность и надежность оборудования

ГАРАНТИЯ

Гарантия на оборудование составляет 3 года

ПРОИЗВОДСТВО

Современные производственные предприятия с высокотехнологичным парком оборудования

ПОДДЕРЖКА

Профессиональная техническая поддержка благодаря многолетнему опыту работы в области производства и поставок климатического оборудования

ИНЖИНИРИНГ

Шефмонтажные, монтажные и пусконаладочные работы, техническое обследование и сервисное обслуживание

СЕРВИС

Оперативное реагирование и преодоление трудностей, которые могут возникнуть при монтаже или в ходе эксплуатации оборудования

ОСНОВНЫЕ НАПРАВЛЕНИЯ ДЕЯТЕЛЬНОСТИ

Производство и поставка климатической техники
Т.М. VEINARD

Дистрибуция климатической техники
Т.М. PANASONIC

Инжиниринговые услуги в рамках раздела ОВиК

Комплексная поставка широкого спектра оборудования и материалов раздела ОВиК

СПЕКТР ПОСТАВЛЯЕМОЙ КЛИМАТИЧЕСКОЙ ТЕХНИКИ



ОБЩЕПРОМЫШЛЕННАЯ ВЕНТИЛЯЦИЯ

- центральные кондиционеры
- канальная вентиляция
- системы автоматики и диспетчеризации
- компактные установки со встроенной автоматикой
- смесительные узлы



ПРОТИВОДЫМНАЯ ВЕНТИЛЯЦИЯ

- радиальные вентиляторы дымоудаления
- крышные вентиляторы дымоудаления
- осевые вентиляторы подпора
- противопожарные клапаны
- системы автоматики



МЕДИЦИНА И ЧИСТЫЕ ПОМЕЩЕНИЯ

- Вентиляционные системы с учетом особенностей объектов медицины и фармацевтики, системы автоматики и диспетчеризации



ХОЛОДИЛЬНОЕ ОБОРУДОВАНИЕ

- компрессорно-конденсаторные блоки
- компрессорно-испарительные блоки
- чиллеры с воздушным охлаждением
- чиллеры с водяным охлаждением
- прецизионные кондиционеры
- драйкулеры
- конденсаторы воздушного охлаждения
- осушители
- VRF-системы т.м. Panasonic.



ВЗРЫВОЗАЩИЩЕННОЕ ОБОРУДОВАНИЕ

- взрывозащищенные вентиляционные агрегаты
- взрывозащищенная автоматика



БАССЕЙНОВЫЕ ПОМЕЩЕНИЯ

- установки для вентиляции и осушения воздуха в бассейновых помещениях с адаптированными алгоритмами работы систем автоматики



ТЕПЛОСНАБЖЕНИЕ

- стандартные узлы регулирования
- узлы регулирования по индивидуальным требованиям
- индивидуальные тепловые пункты
- блоки ввода, отопления, теплообменников, ГВС, подпитки, паровой обвязки
- теплообменное оборудование



ЛЕДОВЫЕ АРЕНЫ

- установки для вентиляции и осушения воздуха в ледовых аренах с адаптированными алгоритмами работы систем автоматики



ТЕХНОЛОГИЧЕСКИЕ ПРОЦЕССЫ

- вентиляционные системы с учетом особенностей технологических процессов и системы автоматики
- прецизионное поддержание тепловлажностного режима.



АТОМНАЯ ОТРАСЛЬ

- вентиляционные системы с учетом высочайших требований к надежности оборудования, поддержанию параметров и технологических процессов

ВЕНТИЛЯЦИОННЫЕ УСТАНОВКИ

- Общепромышленное исполнение;
- Установки для вентиляции и осушения воздуха в бассейнах;
- Установки гигиенического и медицинского назначения;
- Установки во взрывозащищенном исполнении;
- Установки для АЭС.

КАНАЛЬНОЕ ОБОРУДОВАНИЕ

- Для прямоугольных каналов;
- Для круглых каналов;
- Кухонные вентиляторы.

ХОЛОДИЛЬНОЕ ОБОРУДОВАНИЕ

- Компрессорно-конденсаторные блоки;
- Компрессорно-испарительные блоки;
- Чиллеры с воздушным охлаждением конденсатора;
- Чиллеры с водяным охлаждением конденсатора;
- Прецизионные кондиционеры;
- Драйкулеры;
- Конденсаторы воздушного охлаждения;
- Осушители;
- VRF-системы т.м. Panasonic.

ТЕПЛООБМЕННОЕ ОБОРУДОВАНИЕ

- Канальные теплообменники;
- Водяные воздухонагреватели;
- Водяные воздухоохладители;
- Фреоновые испарители;
- Воздушные конденсаторы;
- Паровые нагреватели;
- Индивидуальные теплообменники.

КОМПАКТНЫЕ ВЕНТИЛЯЦИОННЫЕ УСТАНОВКИ

- Со встроенной автоматикой;
- Напольного и подвешного исполнения;
- Приточные и приточно-вытяжные;
- Рекуперация: роторного / пластинчатого типа.
- Установки для вентиляции и осушения воздуха в бассейнах.

ТЕПЛОСНАБЖЕНИЕ

- Стандартные Узлы регулирования;
- Узлы регулирования по индивидуальным требованиям;
- Индивидуальные тепловые пункты;
- Блоки ввода;
- Блоки отопления;
- Блоки теплообменников;
- Блоки ГВС;
- Блоки подпитки;
- Блоки паровой обвязки.

ПРОТИВОДЫМНАЯ ВЕНТИЛЯЦИЯ

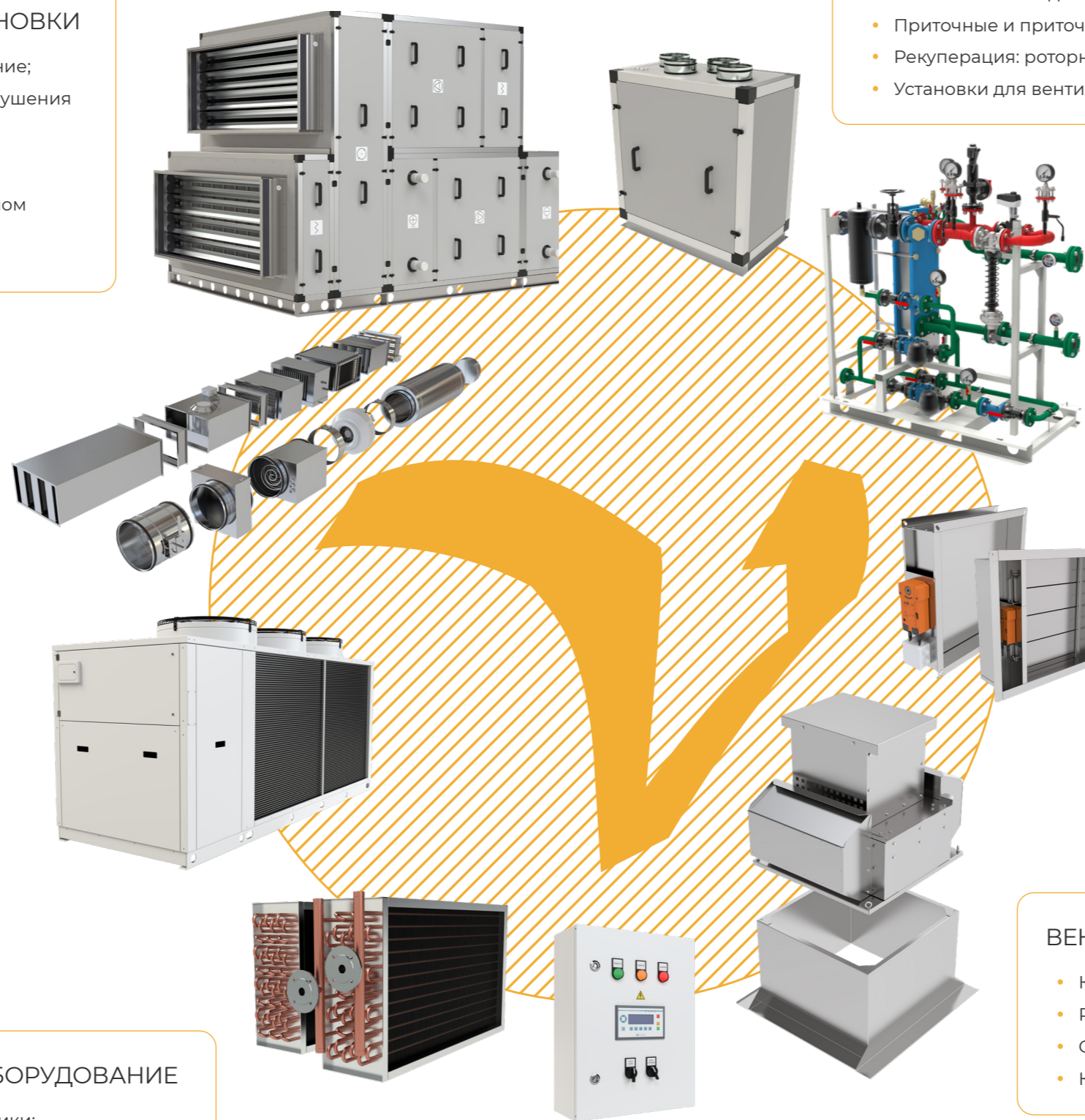
- Крышные вентиляторы;
- Радиальные вентиляторы;
- Осевые вентиляторы подпора и дымоудаления;
- Противопожарные клапаны.

ВЕНТИЛЯТОРЫ

- Крышные;
- Радиальные;
- Осевые;
- Кухонные.

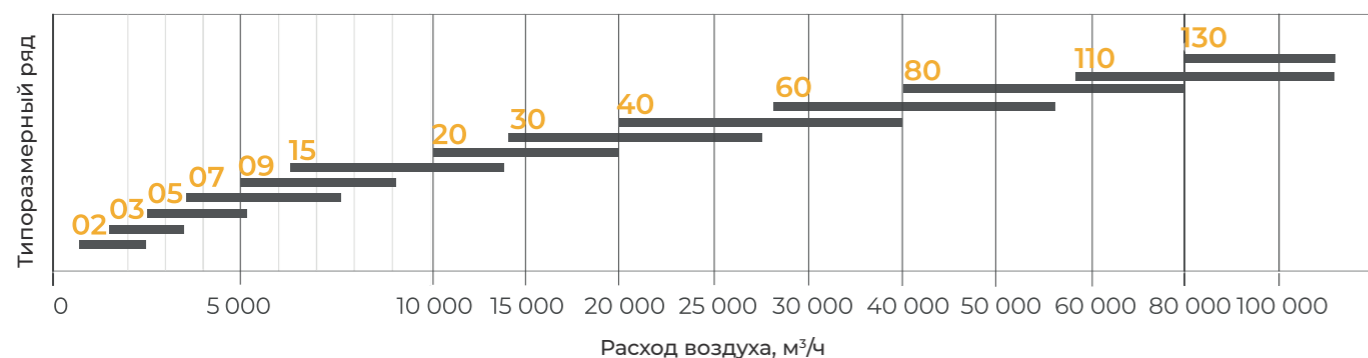
СИСТЕМЫ АВТОМАТИКИ

- Стандартные шкафы управления;
- Шкафы по индивидуальным требованиям;
- Системы диспетчеризации.



ОБЩЕЕ ОПИСАНИЕ

Вентиляционные установки **VEINARD CK** изготавливаются на базе модульной системы, обеспечивающей возможность создавать установки любого назначения, что позволяет осуществлять полный комплекс процессов обработки воздуха (фильтрацию, нагрев, охлаждение, осушение, увлажнение, рекуперацию и регенерацию тепла и холода, шумоглушение) с учетом индивидуальных особенностей проекта и требований заказчика.



ОБЛАСТИ ПРИМЕНЕНИЯ



Общепромышленное исполнение



Установки для вентиляции и осушения воздуха в бассейновых помещениях и ледовых аренах



Установки гигиенического и медицинского назначения



Установки во взрывозащищенном исполнении



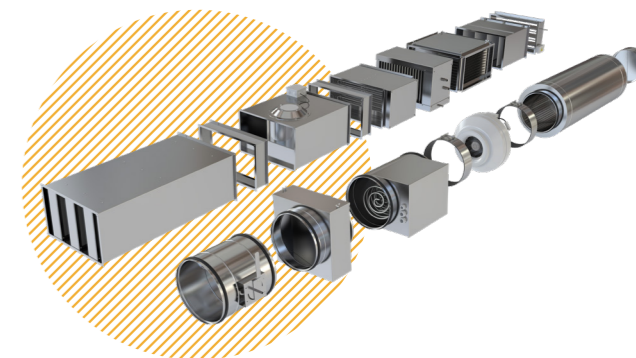
Установки для АЭС

КОНСТРУКЦИЯ И ОСНОВНЫЕ ХАРАКТЕРИСТИКИ

- Производительность установок варьируется в диапазоне 1 000–130 000 м³/ч;
- Широкий набор функций позволяет реализовать весь комплекс процессов обработки воздуха: фильтрацию, нагрев, охлаждение, осушение, увлажнение, рекуперацию и регенерацию тепла и холода, шумоглушение;
- Каркасно-панельная конструкция;
- Доступные исполнения термо-шумоизолирующих панелей по толщине: 30 / 50 / 70 мм;
- Доступные исполнения термо-шумоизолирующих панелей по материалам наполнения панелей:
 - базальтовая плита (не менее 80 г/м³, категория НГ);
 - пенополиуретан.
- Рабочее колесо вентиляторного модуля Ziehl-abegg, Аэрдин, Интех;
- Доступные варианты применяемых электродвигателей:
 - ГОСТ – Элком, Элмаш;
 - DIN – высоконадёжные электродвигатели европейских производителей ABB / Siemens;
 - вентиляторный модуль на основе ЕС-технологий EBMPAPST / Sanmu (Китай).
- Доступна возможность изготовления нестандартного исполнения установок с учетом индивидуальных особенностей проекта и требований заказчика.

ОБЩЕЕ ОПИСАНИЕ

Канальное вентиляционное оборудование **VEINARD CV XP** представляет из себя набор стандартизированных канальных элементов, комбинация которых позволяет быстро построить вентиляционную систему с необходимыми процессами обработки воздуха (фильтрацию, нагрев, охлаждение, осушение, увлажнение, рекуперацию, шумоглушение) с учетом индивидуальных особенностей проекта и требований заказчика.



ОБЛАСТИ ПРИМЕНЕНИЯ



Для компактных стационарных систем приточной и вытяжной вентиляции, кондиционирования воздуха производственных, общественных и жилых зданий.

СИСТЕМЫ АВТОМАТИКИ

ОБЩЕЕ ОПИСАНИЕ

Шкафы автоматики **VEINARD CB** предназначены для стабильной и безопасной работы климатического оборудования с возможностью лёгкого управления. В зависимости от назначения и области применения оборудования существуют различные системы управления от простых линейных на базе релейных схем до систем на базе свободно-программируемых контроллеров с возможностью подключения к системе диспетчеризации.

- Стандартные шкафы управления;
- Шкафы по индивидуальным требованиям;
- Системы диспетчеризации.



ВОЗМОЖНЫЕ РЕШЕНИЯ

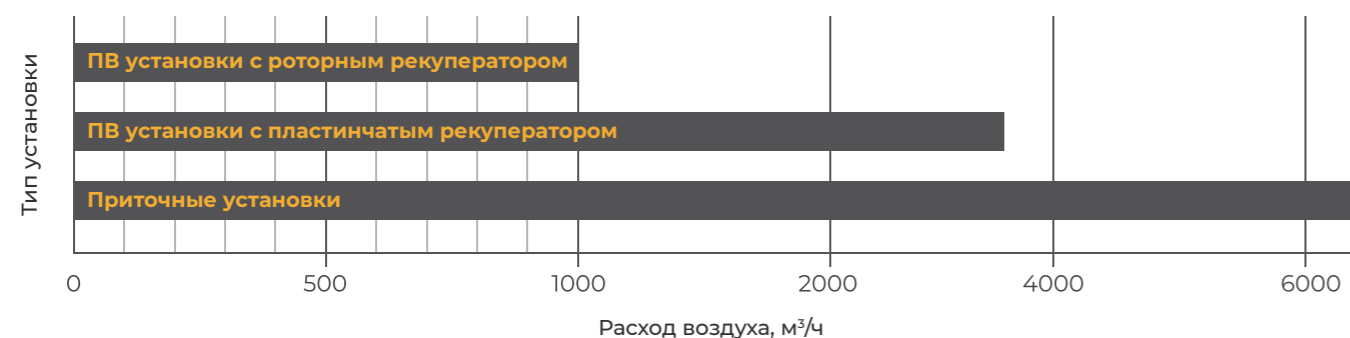
- Бюджетное решение со встроенной панелью и Wi-Fi;
- Бюджетное решение с выносным пультом с Wi-Fi;
- Многофункциональное решение;
- Расширенный функционал по индивидуальным требованиям.

ДИСПЕТЧЕРИЗАЦИЯ

- локальная (по месту, например, большая сенсорная панель);
- удаленная (через интернет) – web-интерфейс, доступный только при наличии интернета;
- глобальная (через локальную сеть / через интернет) – обычно подразумеваются диспетчерские пункты с автоматизированными рабочими местами (АРМ) операторов, расположенные на объекте и продублированные на глобальные диспетчерские пункты.

ОБЩЕЕ ОПИСАНИЕ

Серия компактных подвесных многофункциональных вентиляционных установок **VEINARD CK Mini P** создана для организации вентиляции и кондиционирования в малых и средних помещениях с учетом индивидуальных особенностей проекта и требований заказчика. Компактные подвесные установки поставляются со встроенной автоматикой и выносным пультом управления и готовы к работе сразу после подключения (Plug&Play). Компактные подвесные установки серии CK Mini P не требуют большого технического пространства для монтажа и размещаются под потолком для экономии полезного пространства.



ОБЛАСТИ ПРИМЕНЕНИЯ



Общепромышленное исполнение



Гигиеническое исполнение.

ОПЦИИ

- Воздушные заслонки;
- Охладитель (водяной / фреоновый);
- Гибкие вставки;
- Порошковая покраска;
- Шумоглушители;
- Преднагрев.

КОНСТРУКЦИЯ И ОСНОВНЫЕ ХАРАКТЕРИСТИКИ

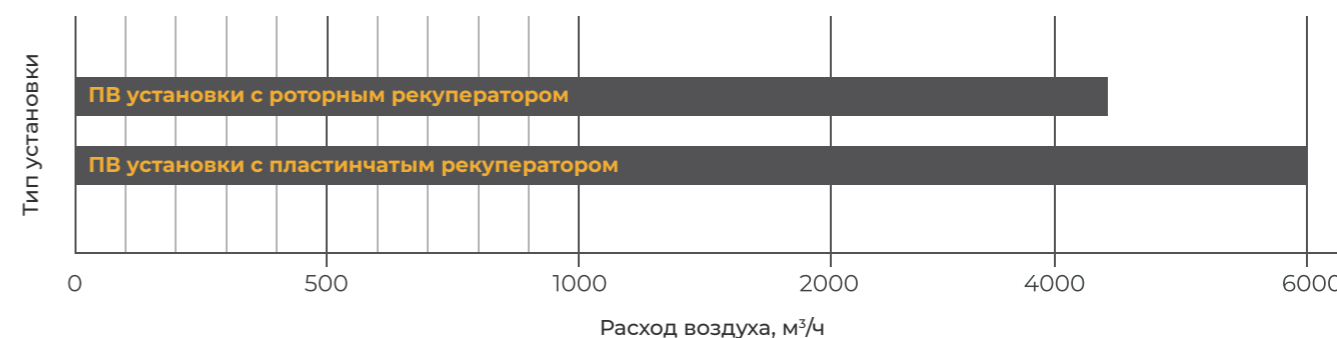
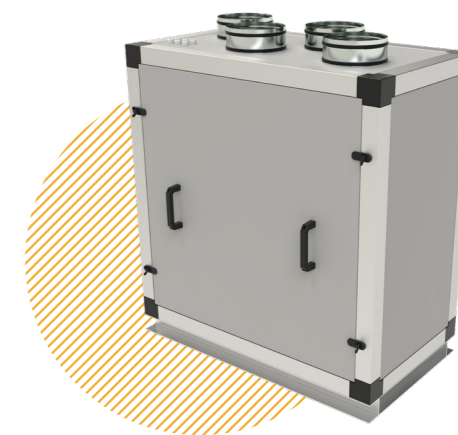
- Корпус стандартно выполнен из оцинкованной стали. Опционально может быть выполнен из нержавеющей стали или оцинкованной стали с порошковым покрытием;
- Корпус установки в гигиеническом исполнении позволяет более легко добираться до всех внутренних элементов установки для обработки их моющими и дезинфицирующими средствами;
- Доступна возможность выбора между ЕС и АС двигателями вентиляторов;
- По типу нагрева: водяной / электрический;
- По типу исполнения рекуператора:
 1. пластинчатый алюминиевый;
 2. пластинчатый мембранный;
 3. роторный.

ПРЕИМУЩЕСТВА

- Компактные габаритные размеры;
- Энергоэффективные ЕС-вентиляторы;
- Встроенная система автоматки;
- Низкий уровень шума;
- Мембранный рекуператор (опционально) - имеет ламели из специального материала для обеспечения эффективной передачи теплоты и влаги из вытяжного воздуха в приточный.

ОБЩЕЕ ОПИСАНИЕ

Серия компактных напольных многофункциональных вентиляционных установок **VEINARD CK Mini V/G** создана для организации вентиляции и кондиционирования в малых и средних помещениях с учетом индивидуальных особенностей проекта и требований заказчика. Компактные напольные установки поставляются со встроенной автоматикой и выносным пультом управления, и готовы к работе сразу после подключения (Plug&Play). Установки серии CK Mini V/G имеют компактные габаритные размеры и не требуют большого технического пространства для монтажа.



ОБЛАСТИ ПРИМЕНЕНИЯ



Общепромышленное исполнение



Гигиеническое исполнение.



Для влажных помещений и бассейнов «aqua»

ОПЦИИ

- Воздушные заслонки;
- Охладитель (водяной / фреоновый);
- Гибкие вставки;
- Порошковая покраска;
- Шумоглушители;
- Преднагрев.

КОНСТРУКЦИЯ И ОСНОВНЫЕ ХАРАКТЕРИСТИКИ

- Корпус стандартно выполнен из оцинкованной стали. Опционально может быть выполнен из нержавеющей стали или оцинкованной стали с порошковым покрытием;
- Исполнение для влажных помещений и бассейнов имеет эпоксидное покрытие теплообменников и рекуператора, встроенная автоматика со специальными алгоритмами работы;
- Корпус установки в гигиеническом исполнении позволяет более легко добираться до всех внутренних элементов установки для обработки их моющими и дезинфицирующими средствами;
- Доступна возможность выбора между ЕС и АС двигателями вентиляторов;
- По типу нагрева: водяной / электрический;
- По типу исполнения рекуператора:
 1. пластинчатый алюминиевый;
 2. пластинчатый мембранный;
 3. роторный.

ПРЕИМУЩЕСТВА

- Компактные габаритные размеры;
- Энергоэффективные ЕС-вентиляторы;
- Встроенная система автоматки;
- Низкий уровень шума;
- Мембранный рекуператор (опционально) - имеет ламели из специального материала для обеспечения эффективной передачи теплоты и влаги из вытяжного воздуха в приточный.

Холодильное оборудование **VEINARD** предназначено для создания и поддержания стабильной работы систем прецизионного комфортного кондиционирования на объектах различного назначения. В зависимости от области применения и специфики проекта существует множество различных конструктивных и опциональных исполнений оборудования, позволяющих подобрать оптимальное техническое решение.

ЧИЛЛЕРЫ С ВОЗДУШНЫМ ОХЛАЖДЕНИЕМ КОНДЕНСАТОРА

VEINARD RE CH

предназначены для наружной установки. Машины полностью собраны и протестированы на заводе в соответствии с существующими нормативами. Все соединения холодильного контура, электрического и гидравлического контуров выполнены. На объекте агрегаты нуждаются только в установке, подсоединении к электро- и гидравлической сетям.

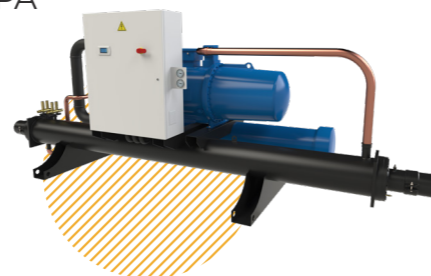


- Широкий модельный ряд с холодопроизводительностью от 18 до 1200 кВт;
- Широкий модельный ряд с холодопроизводительностью от 18 до 1200 кВт;
- Озонобезопасные хладагенты R410A и R134A;
- Компрессоры спирального, винтового или центробежного типа.

ЧИЛЛЕРЫ С ВОДЯНЫМ ОХЛАЖДЕНИЕМ КОНДЕНСАТОРА

VEINARD RE CHW

предназначены для внутренней установки. Машины полностью собраны и протестированы на заводе в соответствии с существующими нормативами. Все соединения холодильного контура, электрического и гидравлического контуров выполнены. На объекте агрегаты нуждаются только в установке, подсоединении к электро- и гидравлической сетям.



- Широкий модельный ряд с холодопроизводительностью от 50 до 1200 кВт;
- Широкий модельный ряд с холодопроизводительностью от 50 до 1200 кВт;
- Озонобезопасные хладагенты R410A и R134A;
- Компрессоры спирального, винтового или центробежного типа.

КОМПРЕССОРНО-КОНДЕНСАТОРНЫЕ БЛОКИ

VEINARD RE CU

с воздушным охлаждением конденсатора – это универсальные агрегаты, которые могут снабжать жидким хладагентом воздухоохладители непосредственного охлаждения (испарители) большинства представленных на рынке модульных центральных кондиционеров, моноблочных приточных установок и другого подобного оборудования. Предназначены для наружной установки. Стандартно компрессорно-конденсаторные блоки VEINARD RE CU предлагаются с минимально необходимым набором комплектующих, полностью собраны и проверены на заводе. Для более удобного и быстрого монтажа предлагается опция «Комплект обвязки».



- Широкий модельный ряд с холодопроизводительностью от 3,4 до 500 кВт;
- Широкий модельный ряд с холодопроизводительностью от 3,4 до 500 кВт;
- Озонобезопасные хладагенты R410A;
- Один или два холодильных контура.

КОМПРЕССОРНО-ИСПАРИТЕЛЬНЫЕ БЛОКИ

VEINARD RE CE

предназначены для внутренней установки. Машины полностью собраны и протестированы на заводе в соответствии с существующими нормативами. Благодаря компактным размерам эти агрегаты легко устанавливаются в небольших помещениях.

- Широкий модельный ряд с холодопроизводительностью от 18 до 1200 кВт;
- Широкий модельный ряд с холодопроизводительностью от 18 до 1200 кВт;
- Озонобезопасные хладагенты R410A и R134A;
- Компрессоры спирального или винтового типа.



ДРАЙКУЛЕРЫ VEINARD RE DW

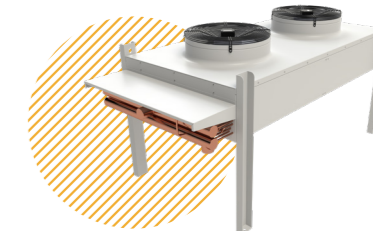
предназначены для наружной установки и служат для охлаждения жидкости в замкнутых контурах охлаждения.



КОНДЕНСАТОРЫ ВОЗДУШНОГО ОХЛАЖДЕНИЯ

VEINARD RE AC

предназначены для наружной установки и служат для конденсации хладагента в холодильных контурах.



ПРЕЦИЗИОННЫЕ КОНДИЦИОНЕРЫ VEINARD RE PC

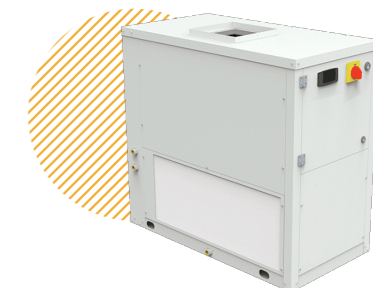
предназначены для поддержания стабильного микроклимата в помещениях. Высокое качество и надёжность оборудования позволяет обеспечивать требуемые параметры температуры, влажности и чистоты воздуха в лабораториях, серверных, центрах обработки данных, банках, музеях, хранилищах, производственных помещениях и других объектах.

- Доступны модификации с выносным конденсатором воздушного охлаждения, со встроенным конденсатором водяного охлаждения и кондиционеры на охлажденной воде;
- Доступны модификации с выносным конденсатором воздушного охлаждения, со встроенным конденсатором водяного охлаждения и кондиционеры на охлажденной воде;
- Озонобезопасные хладагенты R410A;
- Широкий модельный ряд с холодопроизводительностью от 7 до 150 кВт.



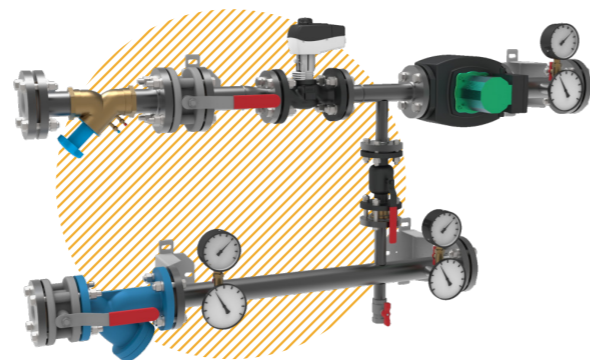
ОСУШИТЕЛИ VEINARD RE DH

для плавательных бассейнов специально разработаны для того, чтобы удалять избытки влажности и тщательно контролировать ее уровень для достижения оптимального уровня комфорта. Высокий уровень энергоэффективности достигается за счёт применения рекуператора для наружной установки и служат для конденсации хладагента в холодильных контурах.



ОБЩЕЕ ОПИСАНИЕ

Узлы регулирующие **VEINARD UR** предназначены для автоматического управления параметрами тепло- и холодоносителей, обеспечения их циркуляции в контурах вентиляционных и других систем, потребляющих тепловую энергию или холод. Наиболее часто узлы регулирующие VEINARD UR применяются с теплообменным оборудованием вентиляционных установок (жидкостные воздухогреватели и воздухоохладители) и в системах воздушного отопления (агрегаты воздушного отопления и тепловые завесы).

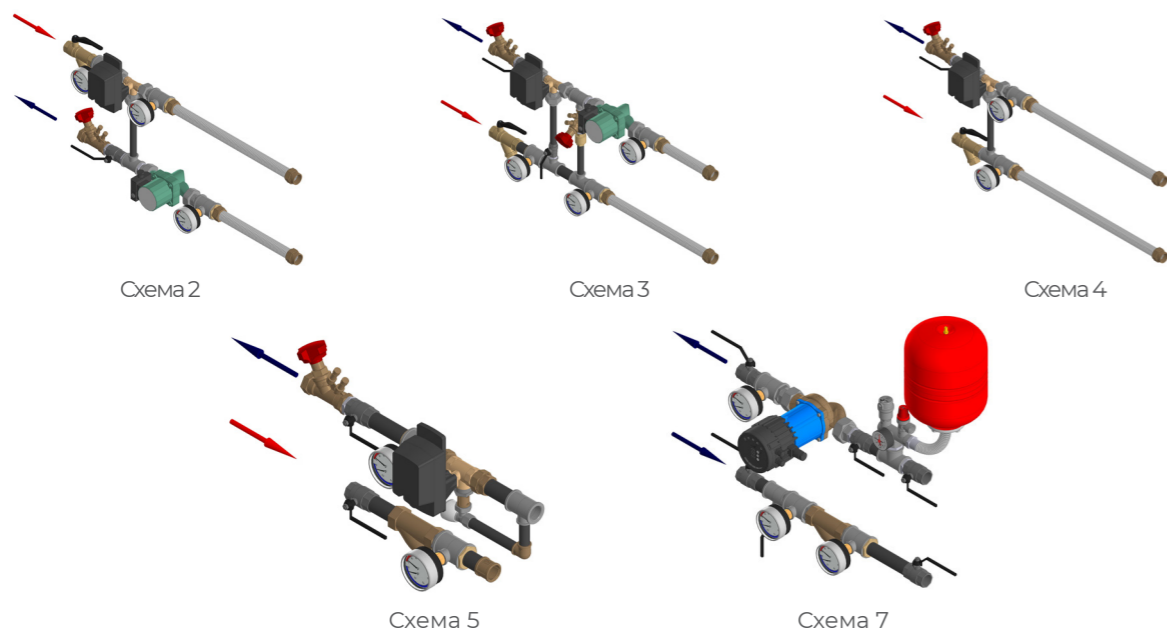


ДОСТУПНЫЕ ОПЦИИ

- Запорная, регулирующая и защитная арматура (вентили, краны, задвижки, клапаны обратные и т.д.);
- Насосное оборудование (сдвоенные насосные группы, резервные насосы);
- Измерительные приборы (термометры, манометры, дифманометры, счётчики и т.д.);
- Приборы автоматизации и диспетчеризации (шкафы управления разнообразной конфигурации);
- Приборы защиты (реле протока, реле перепада давления, предохранительные клапаны и т.д.).

МОДИФИКАЦИИ

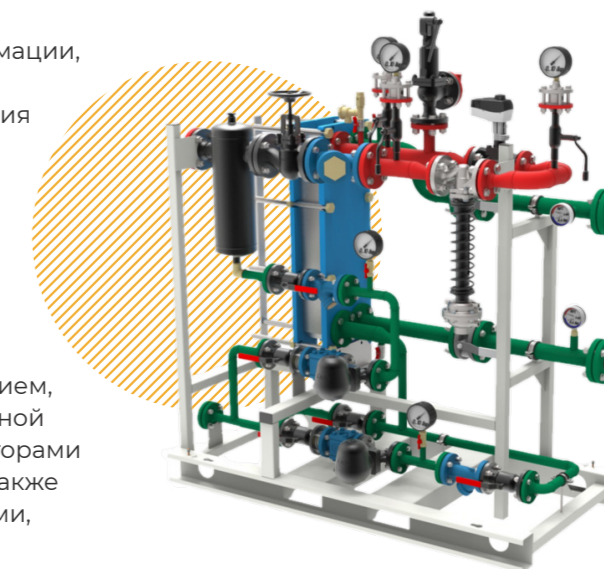
- **Схема 2.** Для регулирования температуры теплоносителя в системах потребления с необходимостью поддержания постоянной циркуляции на стороне потребителя и не требующих постоянной циркуляции в контуре источника;
- **Схема 3.** Для регулирования температуры теплоносителя в системах потребления с необходимостью поддержания постоянной циркуляции как на стороне потребителя, так и в контуре источника;
- **Схема 4.** Для систем не требующих постоянной циркуляции в системах потребления, но с необходимостью поддержания постоянной циркуляции в контуре источника;
- **Схема 5.** Узел регулирования предназначен для дискретного изменения теплопроизводительности установки (режим 0 или 100% мощности);
- **Схема 7.** Узел регулирования предназначен для обеспечения циркуляции в контуре жидкостного теплоутилизатора и регулирования расхода жидкости при угрозе обмерзания теплообменника;
- По индивидуальным требованиям проекта.



ОБЩЕЕ ОПИСАНИЕ

Пункт тепловой **VEINARD HP** предназначен для управления режимами теплоснабжения, трансформации, регулирования параметров теплоносителя и распределения теплоносителя по типам потребления систем отопления, вентиляции, кондиционирования воздуха, горячего водоснабжения и технологических теплоиспользующих установок промышленных предприятий, жилых и общественных зданий.

Пункт тепловой VEINARD HP представляет собой совокупность блоков, каждый из которых собран на отдельной раме. Блоки могут оснащаться теплообменными аппаратами, насосным оборудованием, запорной, регулирующей, предохранительной, обратной и другой арматурой, расширительным баком, регуляторами прямого действия, соединенных трубопроводами, а также КИПиА, приборами учета тепловой энергии, датчиками, шкафом управления и др.



УСЛОВИЯ ЭКСПЛУАТАЦИЯ

- Температура окружающей среды от +5 до +40°C;
- Относительная влажность не должна превышать 50% при температуре +40°C;
- Пункты тепловые VEINARD HP предназначены для эксплуатации в условиях умеренного и холодного (УХЛ) климата 4-й категории размещения по ГОСТ 15150.

По желанию заказчика допускается другой вид климатического исполнения пунктов тепловых по ГОСТ 15150.

МОДИФИКАЦИИ

Пункты тепловые могут поставляться как отдельными функциональными блоками, так и в модульных зданиях.

Исполнение пункта теплового может быть:

- Общепромышленным;
- Морским;
- Взрывозащищенным;
- Сейсмостойким.

Пункты тепловые с греющим теплоносителем вода:

- Блок ввода;
- Блок отопления;
- Блок теплообменников;
- Блок ГВС;
- Блок подпитки.

Пункты тепловые с греющим теплоносителем пар:

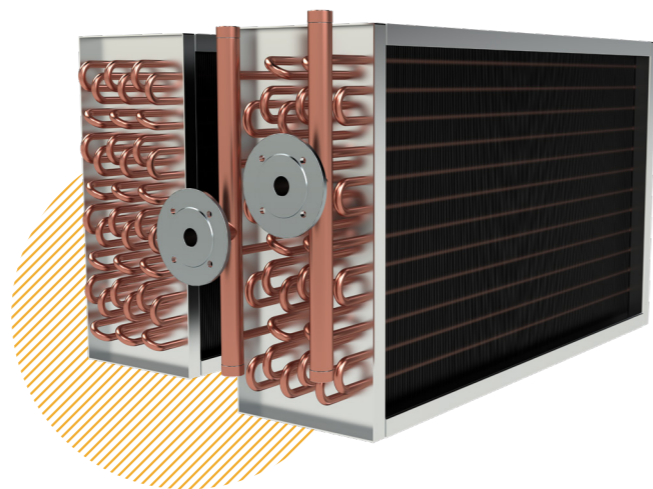
- Блок ввода;
- Блок теплообменников;
- Блок паровой обвязки.

ТЕПЛООБМЕННОЕ ОБОРУДОВАНИЕ

- Канальные теплообменники;
- Водяные воздушонагреватели;
- Водяные воздухоохладители;
- Фреоновые испарители;
- Воздушные конденсаторы;
- Паровые нагреватели;
- Индивидуальные теплообменники.

ИСПОЛНЕНИЕ

- Общепромышленное;
- Коррозионностойкое исполнение
- Специальное исполнение.



ВЕНТИЛЯТОРЫ

ОБЩЕЕ ОПИСАНИЕ

В ассортименте продукции **VEINARD** представлен широкий выбор вентиляторов. Благодаря многолетнему опыту производственных площадок, применению современных комплектующих и профессиональному менеджменту, наше оборудование обладает высокой надежностью, качеством и конкурентоспособностью.

- Крышные;
- Кухонные;
- Радиальные;
- Осевые.



ОБЩЕЕ ОПИСАНИЕ

Компания **VEINARD** предлагает продукцию для реализации проектов систем противопожарной безопасности. Данная продукция нашла широкое применение при проектировании инженерных систем высотных сооружений, торговых и офисных центров, больничных комплексов, производственных и складских помещений и пр., в том числе и подземных сооружений.

- Крышные вентиляторы;
- Радиальные вентиляторы;
- Осевые вентиляторы подпора и дымоудаления;
- Противопожарные клапаны.

